

HL50F.0/90

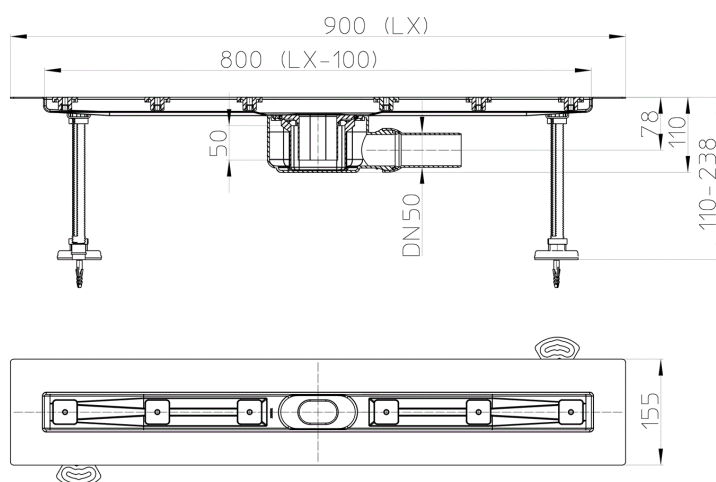
Grondaia doccia inox, installazione in piano, deflusso DN50, kit montaggio e protezione, senza copertura, lunghezza installazione 900mm



Grondaia doccia inox, per scarico lineare in piano senza copertura. Corpo della grondaia con flangia sabbiata per l'unione a malte cementizie idroisolanti, corpo di scarico in PP, deflusso orizzontale con giunzione sferica DN50. Sifone estraibile per facile pulizia. Capacità di scarico 0,8 l/s. Inclusi 4 piedini di montaggio insonorizzati e regolabili. Copertura di protezione lunghezza totale 900mm.



Schemi tecnici



DATI TECNICI

materiale	Edelstahl; PP	profondità d'incasso	mind. 110 mm
dimensione	DN50	prolunga	
prestazioni	0,80 l/s	griglia	
peso	2,937	classe di sollecitazione	K3 - 300kg

EAN

9003076024650

ingresso

Norme

EN1253